

KI5204

Grand sac shopping recyclé à fond plat

- Grand sac shopping conçu à partir de matières recyclées.
- Larges anses ruban de 4,25 cm de largeur pour plus de confort.
- Poche intérieure à fermeture zippée pour plus de rangement et de sécurité.

Coloris Black Night 67% coton recyclé / 30 % polyester recyclé / 3% autres fibres. Coloris Ecume 75% coton recyclé / 22% polyester recyclé / 3% autres fibres. Les anses de 60 cm avec ruban de 4,25 cm de large offrent plus de confort. La poche intérieure à fermeture zippée vous permet de ranger en toute sécurité clés et téléphone.



Tableau équivalence des tailles par pays en dernière page.

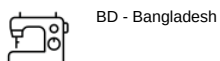


Informations Complémentaires

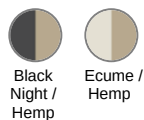
Logistique



Pays d'origine



Code douanier



Black
Night /
Hemp

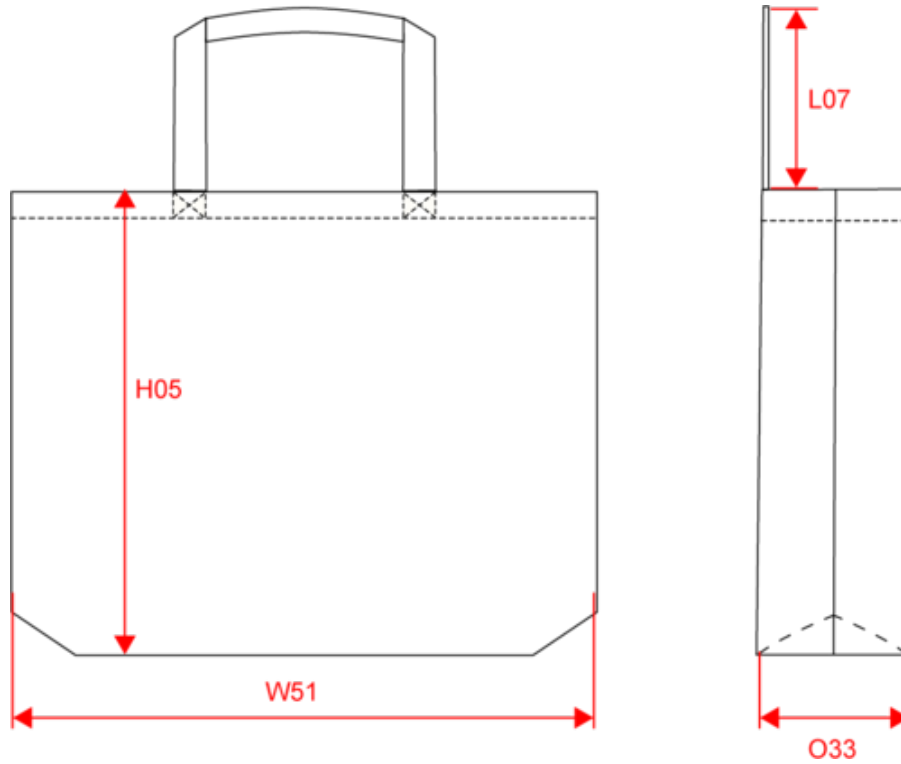
Ecume /
Hemp



KI5204

Grand sac shopping recyclé à fond plat

Dimensions (cm)



| Mesures en cm | One size |
|----------------------|----------|
| H05 - Hauteur totale | 40.00 |
| L07 - Hauteur anses | 30.00 |
| O33 - Profondeur bas | 16.00 |
| W51 - Largeur totale | 52.00 |



KI5204

Grand sac shopping recyclé à fond plat

Informations Couleurs



Black Night

RVB : 39,39,41

Pantone C : Neutral Black C

Pantone TCX : 19-4006TCX

Hemp

RVB : 165,143,116

Pantone C : 7504C

Pantone TCX : 16-1315TCX



Ecume

RVB : 221,211,194

Pantone C : 482C

Pantone TCX : 12-0304TCX

Hemp

RVB : 165,143,116

Pantone C : 7504C

Pantone TCX : 16-1315TCX

Logistique



1



50

| Sizes | Width (cm) | Height (cm) | Length (cm) | Net weight (kg) | Gross weight (kg) | Pieces/Box | Pieces/Bundle |
|----------|------------|-------------|-------------|-----------------|-------------------|------------|---------------|
| One Size | 55 | 35 | 43 | | 11.5 | 50 | 1 |